



CESTARI

REDUTORES



COAXIAL



VERTIMAX



MAGMAX



CONIMAX

LINHA DE MOTORREDUTORES

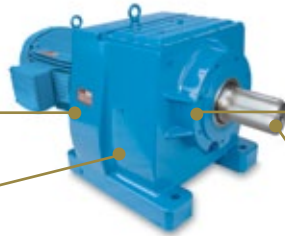
*LÍNEA DE
MOTORREDUCTORES*

*LINE OF
GEARED MOTORS*

Eficiência e desempenho | Eficiencia y rendimiento | Efficient and better performance.





Ótima capacidade de cargas radial e axial.
Gran capacidad de cargas radial y axial.
 Great capacity of radial and axial load.

Maior número de tamanhos.
Mayor número de tamaños.
 Greater number of available sizes.



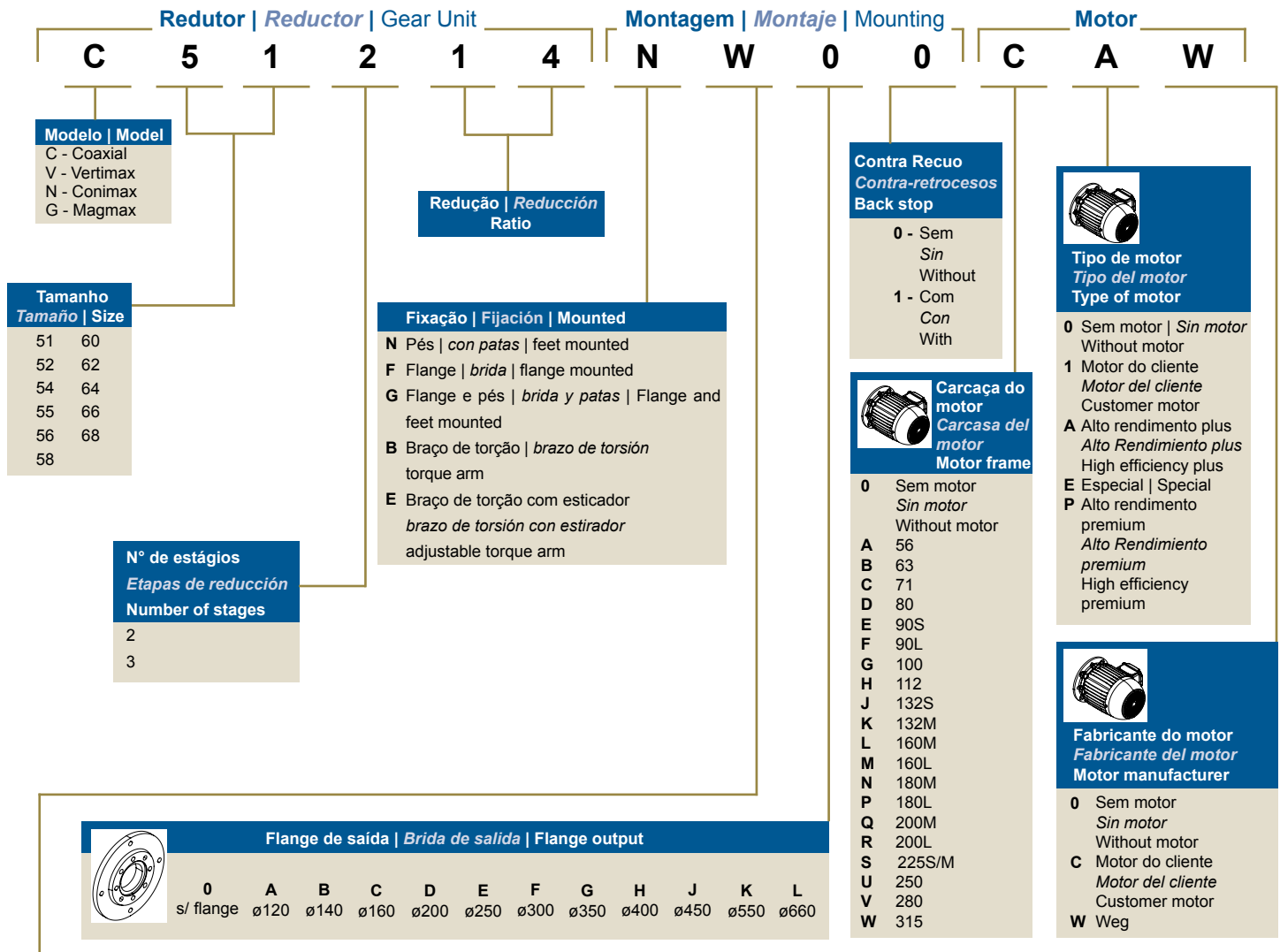
Compacto, modular e versátil.
Compacto, modular y versátil.
 Compact, modular and versatile.

Melhor torque.
Mejor torque.
 Improved torque.

	COAXIAL 	VERTIMAX 	MAGMAX 	CONIMAX 
Engrenagens	Helicoidais retificadas	Helicoidais retificadas	Helicoidais retificadas + coroa e rosca sem-fim	Helicoidais retificadas + par cônico
Disposição dos eixos	Concêntricos	Paralelos	Ortogonais	Ortogonais
Reduções 2 ou 3 estágios	4 a 200	4 a 200	7,4 a 500	7,3 a 180
Reduções 4, 5 ou 6 estágios	200 a 28.000	200 a 30.000	200 a 23.000	200 a 20.000
Torque	80 a 18.000 Nm	115 a 32.000 Nm	57 a 1.550 Nm	390 a 18.000 Nm
Motores disponíveis	0,12 a 55 kW	0,12 a 55 kW	0,12 a 11 kW	0,12 a 55 kW
Opções de entrada	Eixo Maciço, flange KTR, flange lanterna, Motor tipo 1 WEG	Eixo Maciço, flange KTR, flange lanterna, Motor tipo 1 WEG	Eixo Maciço, flange KTR, flange lanterna, Motor tipo 1 WEG	Eixo Maciço, flange KTR, flange lanterna, Motor tipo 1 WEG
Fixação	Pés, flange, pés + flange	Pés, pés + flange, braço de torção, esticador	Pés, pés + flange, braço de torção	Pés, pés + flange, braço de torção
Eixo de saída	Maciço	Maciço, oco com chaveta, oco com disco de contração	Maciço, ponta dupla, oco com chaveta, oco com disco de contração	Maciço, ponta dupla, oco com chaveta, oco com disco de contração
Engranajes	<i>Helicoidales rectificados</i>	<i>Helicoidales rectificados</i>	<i>Helicoidales rectificados + corona y sinfin</i>	<i>Helicoidales rectificados + par cónico</i>
Disposición de los ejes	<i>Concéntricos</i>	<i>Paralelos</i>	<i>Ortogonales</i>	<i>Ortogonales</i>
Reduccionen 2 o 3 etapas	<i>4 hasta 200</i>	<i>4 hasta 200</i>	<i>7,4 hasta 500</i>	<i>7,3 hasta 180</i>
Reduccionen 4, 5 o 6 etapas	<i>200 hasta 28.000</i>	<i>200 hasta 30.000</i>	<i>200 hasta 23.000</i>	<i>200 hasta 20.000</i>
Torque	<i>80 hasta 18.000 Nm</i>	<i>115 hasta 32.000 Nm</i>	<i>57 hasta 1.550 Nm</i>	<i>390 hasta 18.000 Nm</i>
Motores disponibles	<i>0,12 hasta 55 kW</i>	<i>0,12 hasta 55 kW</i>	<i>0,12 hasta 11 kW</i>	<i>0,12 hasta 55 kW</i>
Opciones de entrada	<i>Eje macizo, brida compacta o extendida para motor IEC, motor tipo 1 WEG</i>	<i>Eje macizo, brida compacta o extendida para motor IEC, motor tipo 1 WEG</i>	<i>Eje macizo, brida compacta o extendida para motor IEC, motor tipo 1 WEG</i>	<i>Eje macizo, brida compacta o extendida para motor IEC, motor tipo 1 WEG</i>
Fijación	<i>Pies, brida, pies + brida</i>	<i>Pies, pies + brida, brazo de torsión ajustable o listo para recibir brazo de torsión del cliente</i>	<i>Pies, pies + brida, brazo de torsión</i>	<i>Pies, pies + brida, brazo de torsión</i>
Eje de salida	<i>Macizo</i>	<i>Macizo, hueco con llaveta, hueco con disco de contracción</i>	<i>Macizo, punta doble, hueco con llaveta, hueco con disco de contracción</i>	<i>Macizo, punta doble, hueco con llaveta, hueco con disco de contracción</i>
Gears	Ground helical	Ground helical	Ground helical and worm	Ground helical and bevel
Shaft positions	In-line	Parallel	Orthogonal	Orthogonal
Nom. ratio with 2 or 3 stages	4 to 200	4 to 200	7,4 to 500	7,3 to 180
Nom. ratio with 4, 5 or 6 stages	200 to 28,000	200 to 30,000	200 to 23,000	200 to 20,000
Nominal torque	80 to 18,000 Nm	115 to 32,000 Nm	57 to 1,550 Nm	390 to 18,000 Nm
Power ratings	0,12 to 55 kW	0,12 to 55 kW	0,12 to 11 kW	0,12 to 55 kW
Input options	Solid shaft, adapter for IEC motor (compact or extended), or direct motor type 1 WEG	Solid shaft, adapter for IEC motor (compact or extended), or direct motor type 1 WEG	Solid shaft, adapter for IEC motor (compact or extended), or direct motor type 1 WEG	Solid shaft, adapter for IEC motor (compact or extended), or direct motor type 1 WEG
Mounted	Feet, flange, feet + flange	Feet, feet + flange, adjustable torque arm or prepared to installations with customer torque arm	Feet, feet + flange, torque arm	Feet, feet + flange, torque arm
Output shaft	Solid	Solid, hollow with keyway, hollow with shrink disk	Solid, double, hollow with keyway, hollow with shrink disk	Solid, double, hollow with keyway, hollow with shrink disk

MOTORREDUTORES

Código do Produto | Código del Producto | Unit Designation



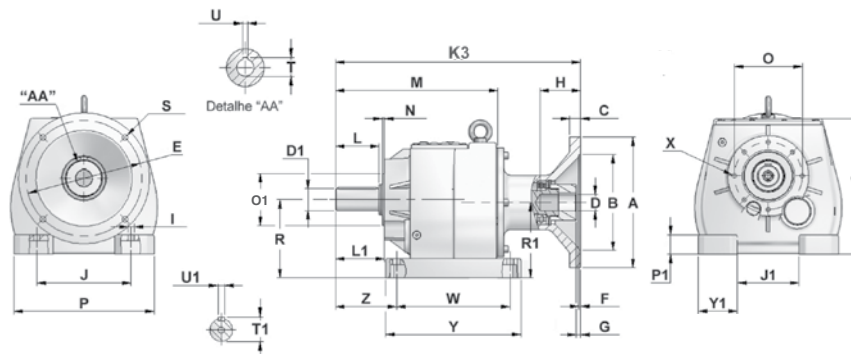
Tipo de entrada e saída Tipo de entrada y salida Input and output type					
Aplicável ao modelo <i>Aplicable al modelo</i> Applicable to model	Saídas <i>Salidas</i> Output	Entradas / Input			
		Eixo integral <i>Eje macizo</i> Solid shaft	Motor tipo 1 WEG <i>WEG motor type 1</i>	Flange KTR <i>Brida compacta para motor</i> Compact adapter for IEC motor	Flange lanterna <i>Brida para motor</i> Adapter for IEC motor
Coaxial, Vertimax, Magmax, Conimax	Eixo integral / <i>Eje macizo</i> / Solid shaft	B	A	W	C
Magmax, Conimax	Eixo integral + flange oposta <i>Eje integral con brida oposta</i> Solid shaft with flange in the other side	E	D	X	F
Magmax, Conimax	Eixo integral duplo <i>Eje macizo en ambos lados</i> Solid shaft in both sides	H	G	Y	J
Vertimax, Magmax, Conimax	Eixo vazado com chaveta <i>Eje hueco con chaveta</i> Hollow shaft with keyway	L	K	Z	M
Vertimax, Magmax, Conimax	Eixo vazado com disco de contração <i>Eje hueco con disco de contracción</i> Hollow shaft with shirink disk	P	N	O	Q

Para este item utilizar a matriz acima | Para este item utilice la matriz arriba | For this item, please consider the matrix above

Características Técnicas | Características Técnicas | Technical Data



Opção com flange KTR | Opción con brida compacta | Option with compact adapter for IEC motor

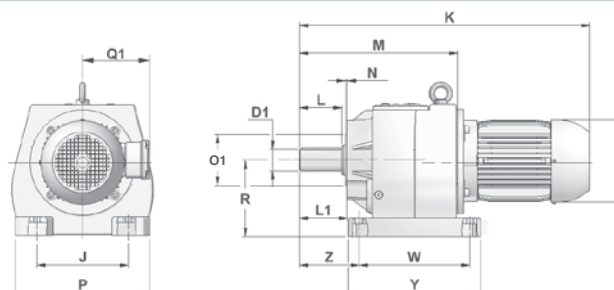


Eixos concêntricos de engrenagens cilíndricas com dentes helicoidais cementados e retificados, disponíveis em reduções de 4 a 28.000 e capacidades de 80 a 18.000 Nm (motores com potências de 0,12 a 55 kW). Fixação por pés ou flange.

Ejes concéntricos de engranajes cilíndricos con dientes helicoidales cementados y rectificadas, disponibles en reducciones de 4 hasta 28.000 y capacidades de 80 hasta 18.000 Nm (motores con potencias de 0,12 hasta 55 kW). Suministrados con pies o brida de fijación.

In-line helical geared motors and in-line gear units with case hardened and ground helical gears. Available in nominal ratio from 4 to 28,000 and nominal output torque from 80 to 18,000 Nm (power rating 0,12 to 55 kW). Supplied with feet or flange.

Opção com motor tipo 1 WEG | Opción con motor tipo 1 WEG | Option with direct motor type 1 WEG



Dimensões | Dimensiones | Dimensions - mm

TAM.	D1	I	J	J1	L	L1	M	N	O	O1	P	P1	R	R1	T1	U1	V	X	Z	Y	Y1	W
51	25	9	110	85	50	58	205	3	85	75	155	20	90	88,8	28	8	160	M6	75	155	35	130
52	30	9	110	80	60	68	229	3	85	75	160	20	100	88,3	33	8	170	M6	75	190	40	160
54	35	13,5	135	85	70	80	264	5	102	90	200	25	115	112,4	38	10	205	M8	100	200	55	165
55	35	14	150	100	70	80	274	5	102	90	220	30	130	112,6	38	10	215	M8	100	235	60	195
56	45	17,5	170	115	90	100	313	5	125	100	245	30	140	133,4	48,5	14	240	M12	118	245	65	205
58	50	17,5	215	140	100	112	372	5	155	120	320	45	180	173,5	53,5	14	311	M12	140	310	90	260
60	60	22	250	170	120	132	437,5	5	180	150	390	55	225	218,5	64	18	380	M12	160	365	110	310
62	70	26	290	195	140	155	516	5	220	180	425	65	265	252,8	71,5	20	435	M16	185	440	115	370
64	90	33	340	220	170	190	609	10	260	230	470	70	315	268,5	95	25	498	M20	230	490	125	410
66	110	39	380	250	210	230	712,5	10	300	270	550	80	355	318,8	116	28	580	M20	260	595	150	500
68	120	39	500	360	210	230	810	10	345	310	680	100	425	362,8	127	32	690	M20	270	670	160	580

	63	71	80	90S	90L	100	112	132S	132M	160M	160L	180M	200M	200L	225	250	280
A	140	160	200	200	200	250	250	300	300	350	350	350	400	400	450	550	550
B	95-H7	110-H7	130-H7	130-H7	130-H7	180-H7	180-h7	230-H7	230-H7	250-H7	250-H7	250-H7	300-H7	300-H7	350-H7	450-H7	450-H7
C	13	14	15	15	15	16	16	17	17	24	24	24	24	24	24	22	22
D	15	15	20	25	25	29	29	39	39	44	44	44	63	63	63	80	80
E	115	130	165	165	165	215	215	265	265	300	300	300	350	350	400	500	500
F	4	4	4	4	4	5	5	5	5	6	6	6	6	6	6	6	6
G	1	1	1	1	1	1	1	1	1	1	1	1	1	1	1	11	
H	25	34	44	52	52	63	63	83	83	112	112	113	114	114	124		
S	10	10	12	12	12	15	15	15	15	19	19	19	19	19	19		
T	12,5	16	21,5	27	27	31	31	41	41	45	51,5	51,5	59	59	64	69	79,5
U	4	5	6	8	8	8	8	10	10	12	12	14	16	16	18	18	20
Q	124	139	157	177	177	198	235	274	274	317	317	360	360	402	466	491	578
Q1	113	121	130	150	150	160	180	207	207	250	250	270	294	294	368	368	463

Para as dimensões K e K3 e informações mais completas, consulte o catálogo completo no site www.wegcestari.com
 Para las dimensiones K y K3 o informaciones más completas, consulta el catálogo completo em el sitio www.wegcestari.com
 For K and K3 dimensions and further information, please consult the complete catalog in www.wegcestari.com

COAXIAL

Tamanho | Tamaño | Size

	51		52		54		55		56		58		60		62		64		66		68		
	Red.	Nm	Red.	Nm	Red.	Nm	Red.	Nm	Red.	Nm	Red.	Nm	Red.	Nm	Red.	Nm	Red.	Nm	Red.	Nm	Red.	Nm	
2 Estágios 2 Etapas de redução 2 Stages	4,09	80	4,17	115	4,18	225	3,71	250	4,13	465	4,18	835	4,17	1350	4,57	2500	4,20	3900	4,50	7370	4,69	8400	
	5,01	96	5,12	140	4,66	260	4,47	300	4,30	485	4,33	875	4,51	1480	5,26	2870	4,94	4590	5,15	8450	5,31	9500	
	5,72	110	5,84	160	5,04	270	5,40	360	5,19	585	5,13	1035	5,28	1730	5,64	3080	5,68	5280	5,76	9450	6,02	10150	
	6,57	126	6,70	185	6,09	335	6,25	420	5,67	640	5,60	1130	6,10	2000	6,53	3570	6,09	5650	6,66	10940	6,87	11530	
	7,05	135	7,20	200	7,00	400	7,09	480	6,39	720	6,50	1310	7,07	2320	7,47	4080	7,01	6510	7,63	10940	7,89	13150	
	7,45	140	7,53	200	7,80	430	7,91	530	7,00	790	7,50	1520	7,22	2370	8,28	4500	7,61	7060	8,08	13000	8,33	15100	
	9,14	140	9,23	200	8,44	450	8,56	570	7,46	820	7,78	1550	7,80	2560	9,52	4500	8,94	8000	9,24	13000	9,42	18000	
	10,4	140	10,5	200	10,2	450	10,3	600	9,00	820	9,21	1550	9,14	3000	10,2	4500	10,3	8000	10,3	13000	10,7	16000	
	12,0	140	12,1	200	11,8	450	12,0	600	9,84	820	10,0	1550	10,5	3000	11,8	4500	11,0	8000	12,0	13000	12,2	18000	
	12,9	120	13,0	200	14,0	450	14,2	600	11,1	820	11,7	1550	12,2	3000	13,5	4500	12,7	8000	13,7	13000	14,0	18000	
	13,9	130	14,1	200	15,7	450	15,9	600	12,1	820	13,7	1550	13,2	3000	15,3	4500	14,6	8000	14,6	13000	15,7	18000	
	15,9	140	16,1	200	18,6	450	18,8	600	14,0	820	15,0	1550	15,2	3000	16,4	4000	16,7	8000	16,6	13000	16,7	18000	
	18,0	140	18,1	190	19,9	450	20,2	600	16,0	820	16,7	1550	17,6	3000	19,0	4420	17,9	8000	18,6	13000	19,3	18000	
	20,2	140	20,3	200	22,4	450	22,7	600	18,8	820	18,1	1550	19,2	3000	21,9	4500	20,3	8000	21,2	12500	21,4	18000	
	23,2	140	23,4	200		25,4	465	20,9	820	20,6	1550	21,4	3000	24,0	4500	23,4	8000	23,0	13000	24,3	14200		
	25,0	140	25,2	200		28,4	515	24,7	820	23,1	1425	22,9	3000	26,4	4500	25,5	8000	25,8	13000	25,9	15100		
	27,4	140	27,7	200				26,3	820	26,8	1550	25,7	3000	31,5	4500						29,5	17100	
										29,7	1550												
	3 Estágios 3 Etapas de redução 3 Stages	21,8	140	22,0	200	22,1	450	22,4	600	22,3	820	24,2	1550	25,1	3000	26,6	4500	28,8	8000	28,8	13000	25,9	18000
		26,0	140	26,3	200	27,1	450	27,5	600	24,8	820	25,2	1550	26,0	3000	28,8	4500	31,1	8000	33,1	13000	29,8	18000
29,4		140	29,7	200	30,9	450	31,4	600	26,9	820	30,4	1550	30,8	3000	33,7	4500	36,4	8000	35,5	13000	32,0	18000	
31,8		140	32,1	200	35,5	450	36,0	600	32,5	820	33,2	1550	33,6	3000	38,9	4500	42,0	8000	41,1	13000	37,0	18000	
33,8		140	34,2	220	38,1	450	38,6	600	37,6	820	37,4	1550	39,1	3000	45,8	4500	43,4	8000	46,5	13000	42,3	18000	
40,4		140	40,8	230	42,8	450	43,4	600	40,1	820	41,0	1550	43,3	3000	49,4	4500	46,9	8000	53,4	13000	47,8	18000	
45,6		140	46,1	240	52,5	450	53,3	600	44,7	820	47,3	1550	51,2	3000	57,9	4500	54,9	8000	57,4	13000	55,0	18000	
49,3		140	49,8	240	60,0	450	60,8	600	48,4	820	54,3	1550	55,9	3000	66,8	4500	63,4	8000	66,4	13000	59,0	18000	
54,1		140	54,6	240	68,8	450	69,8	600	58,5	820	59,3	1550	64,9	3000	77,5	4500	73,6	8000	75,9	13000	68,3	18000	
62,5		140	63,1	240	73,9	450	74,9	600	67,6	820	66,8	1550	76,3	3000	83,8	4500	79,5	8000	85,6	13000	78,1	18000	
71,1		140	71,8	240	80,1	450	81,2	600	80,0	820	73,2	1460	83,7	3000	96,0	4500	91,1	8000	92,2	13000	88,1	18000	
80,1		140	80,9	240	91,4	450	92,6	600	89,7	820	84,5	1550	92,9	3000	111	4500	106	8000	107	13000	94,9	18000	
92,9		140	93,8	240	103	450	105	600	106	820	96,6	1550	100	3000	122	4500	116	8000	123	13000	110	18000	
100		140	101	240	116	450	117	600	114	820	113	1550	114	3000	136	4500	129	8000	135	13000	127	18000	
111		140	112	240	133	450	135	600	128	820	126	1550	128	3000	145	4500	138	8000	148	13000	138	18000	
					144	450	146	600	144	820	149	1550	149	3000	162	4500	154	8000	177	13000	152	18000	
					158	450	160	600	160	820	159	1550	165	3000	183	4500	174	8000	198	13000	182	18000	
								183	820	177	1550	195	3000	210	4500	200	8000	227	13000	204	18000		
								198	820	197	1550	206	3000	233	4500	221	8000			234	18000		
										221	1550												

Características técnicas sujeitas a alterações sem prévio aviso.
 Características técnicas sujetas a cambio sin previo aviso.
 Technical data subject to change without notice.

Características Técnicas | Características Técnicas | Technical Data

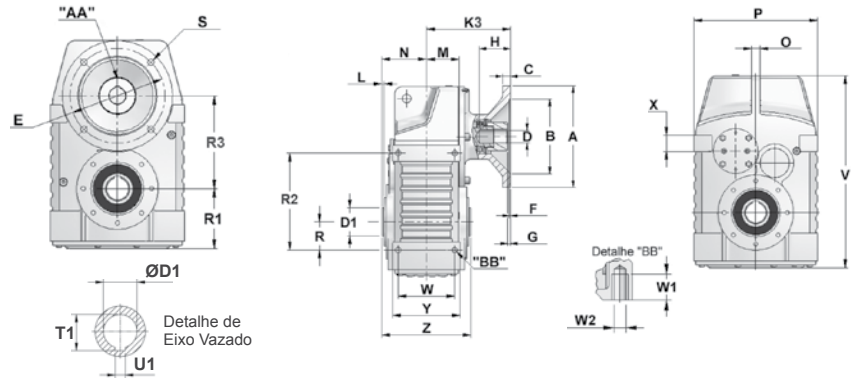


Eixos paralelos (maciço ou vazado), de engrenagens cilíndricas com dentes helicoidais cementados e retificados, disponíveis em reduções de 4 a 30.000 e capacidades de 115 a 32.000 Nm (motores com potências de 0,12 a 55 kW). Fornecidos com pés ou flange para serem montados vertical ou horizontalmente.

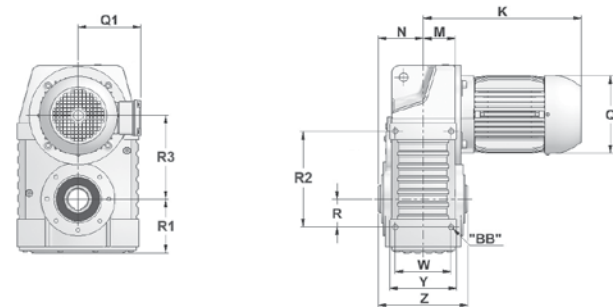
Ejes paralelos de engranajes cilíndricos (macizo o hueco) con dientes helicoidales cementados y rectificadas, disponibles en reducciones de 4 hasta 30.000 y capacidades de 115 hasta 32.000 Nm (motores con potencias de 0,12 hasta 55 kW). Suministrados con pies o brida de fijación para montarse vertical o horizontalmente.

Parallel shaft helical geared motors (solid or hollow shafts), with case hardened and ground helical gears. Available in nominal ratio from 4 to 30,000 and nominal output torque from 115 to 32,000 Nm (power rating from 0,12 to 55 kW). Supplied with feet or flange, to be installed in vertical or horizontal position.

Opção com flange KTR | Opción con brida compacta | Option with compact adapter for IEC motor



Opção com motor tipo 1 WEG | Opción con motor tipo 1 WEG | Option with direct motor type 1 WEG



Dimensões | Dimensiones | Dimensions - mm

TAM.	D1	L	M	N	O	P	R	R1	R2	R3	T1	U1	V	X	Z	Y	W	W1	W2
52	30	11	52,5	77,5	12	165	31	80	115	117	33,3	8	259	20	155	111	77	13	M8
54	35	10	61	90	12	190	43	91	145	139	38,3	10	312	20	180	128	94	16	M8
55	40	10	61	90	14	190	43	91	145	139	43,3	12	312	20	180	128	94	20	M12
56	40	9	79,5	105	16	259	60	110	190	170	43,3	12	382	25	210	165	120	20	M12
58	50	10	81	110	20	304	70	135	240	210	53,8	14	472	40	220	168	140	25	M16
60	60	10	100	145	26	360	100	156	310	270	64,4	18	578	50	290	204	170	25	M16
62	70	11	118	165	30	460	120	195	350	315	74,9	20	687	50	330	250	200	32	M20
64	90	18	138	180	36	472	125	212	400	348	95,4	25	762	60	360	290	220	40	M24
66	100	16	159	205	40	560	142	235	450	405	106,4	28	868	70	410	332	280	50	M30
68	120	17	175,5	260	45	660	170	275	540	450	127,4	32	1003	80	520	374	310	60	M36
72	150	-	194,5	319	50	740	240	335	640	520	158,4	36	1130	80	620	430	350	70	M42

	63	71	80	90S	90L	100	112	132S	132M	160M	160L	180M	200M	200L	225	250	280
A	140	160	200	200	200	250	250	300	300	350	350	350	400	400	450	550	550
B	95-H7	110-H7	130-H7	130-H7	130-H7	180-H7	180-h7	230-H7	230-H7	250-H7	250-H7	250-H7	300-H7	300-H7	350-H7	450-H7	450-H7
C	13	14	15	15	15	16	16	17	17	24	24	24	24	24	24	22	22
D	15	15	20	25	25	29	29	39	39	44	44	44	63	63	63	80	80
E	115	130	165	165	165	215	215	265	265	300	300	300	350	350	400	500	500
F	4	4	4	4	4	5	5	5	5	6	6	6	6	6	6	6	6
G	1	1	1	1	1	1	1	1	1	1	1	1	1	1	1	11	
H	25	34	44	52	52	63	63	83	83	112	112	113	114	114	124		
S	10	10	12	12	12	15	15	15	15	19	19	19	19	19	19		
Q	124	139	157	177	177	198	235	274	274	317	317	360	360	402	466	491	578
Q1	113	121	130	150	150	160	180	207	207	250	250	270	294	294	368	368	463

Para as dimensões K e K3 e informações mais completas, consulte o catálogo completo no site www.wegcestar.com
 Para las dimensiones K y K3 o informaciones más completas, consulta el catálogo completo en el sitio www.wegcestar.com.br
 For K and K3 dimensions and further information, please consult the complete catalog in www.wegcestar.com

Características Técnicas | Características Técnicas | Technical Data

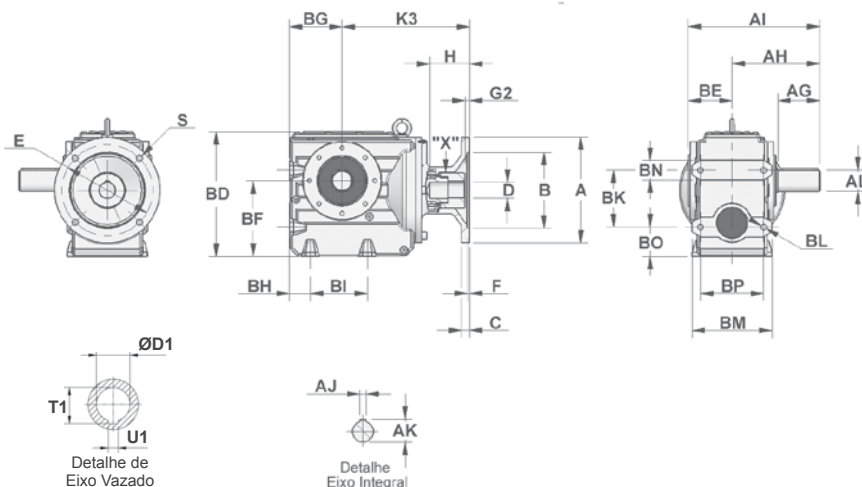
		52		54		55		56		58		60		62		64		66		68		72	
		Red.	Nm	Red.	Nm	Red.	Nm	Red.	Nm	Red.	Nm	Red.	Nm	Red.	Nm	Red.	Nm	Red.	Nm	Red.	Nm	Red.	Nm
2 Estágios 2 Etapas de redução 2 Stages	4,19	115	4,21	235	4,21	280	4,46	500	4,11	820	4,67	1550	4,46	2436	4,19	3890	4,67	7651	4,84	8720	8,03	21900	
	5,14	141	4,70	265	5,08	340	4,65	510	4,27	870	5,47	1800	5,13	2800	4,92	4570	5,34	8750	5,47	9860	8,89	24200	
	5,87	161	5,08	279	6,14	410	5,61	620	5,05	1030	6,31	2100	5,51	3005	5,66	5260	5,98	9800	6,21	11200	9,86	26850	
	6,74	185	6,14	376	7,10	470	6,14	680	5,51	1120	7,32	2400	6,38	3480	6,06	5630	6,92	11330	7,09	12770	11,0	28000	
	7,39	200	7,10	400	8,34	550	6,91	760	6,40	1300	7,91	2600	7,29	3976	6,99	6490	7,92	13000	8,13	14650	12,3	28000	
	9,07	200	8,34	450	9,02	600	7,57	820	7,53	1550	9,07	3000	8,22	4490	8,02	7440	9,10	13000	8,79	15840	13,7	28000	
	10,3	200	9,02	450	10,9	600	8,74	820	8,11	1550	9,77	3000	8,62	4500	9,20	8000	10,2	13000	9,94	17910	15,5	28000	
	11,9	200	10,9	450	12,6	600	10,1	820	9,61	1550	11,3	3000	9,90	4500	9,56	8000	11,8	13000	11,3	18000	17,6	28000	
	12,8	200	12,6	450	14,9	600	11,4	820	10,5	1550	13,1	3000	10,6	4500	11,0	8000	13,5	13000	12,9	18000	20,7	28000	
	13,8	200	14,9	450	16,7	600	12,5	820	12,2	1550	14,1	3000	12,3	4500	11,8	8000	16,4	13000	14,8	18000	23,3	28000	
	15,8	200	16,7	450	19,8	600	14,4	820	14,3	1550	16,2	3000	14,1	4500	13,6	8000	18,3	13000	16,6	18000			
	17,8	200	19,8	450	21,3	600	16,5	820	15,7	1550	18,8	3000	15,9	4500	15,6	8000	20,9	13000	17,6	18000			
	20,0	200	21,3	450	26,8	530	19,4	820	17,4	1550	20,6	3000	17,1	4300	17,9	8000	22,7	13000	20,3	18000			
	23,0	200	23,9	450	29,9	550	21,6	820	18,8	1550	22,9	3000	19,8	4500	19,2	8000	25,4	13000	22,6	18000			
	24,8	200					25,4	820	21,5	1550	24,5	3000	22,8	4500	21,7	8000			25,6	16000			
	27,2	200					27,1	820	24,1	1550	27,4	3000	24,9	4500	25,0	8000			27,4	17000			
									28,0	1550			27,4	4500	27,3	8000			31,1	11000			
									30,9	1550			32,7	4500									
	3 Estágios 3 Etapas de redução 3 Stages	21,6	200	23,6	450	23,6	600	22,9	820	25,2	1550	26,9	3000	27,7	4500	30,8	7800	28,4	13000	27,3	18000	24,9	32000
		25,8	200	29,0	450	29,0	600	25,6	820	26,2	1550	27,8	3000	29,9	4500	33,2	8000	32,6	13000	31,4	18000	28,5	32000
29,1		200	33,0	450	33,0	600	27,7	820	31,7	1550	33,0	3000	35,0	4500	38,9	8000	35,0	13000	33,7	18000	31,9	32000	
31,5		200	37,9	450	37,9	600	33,4	820	34,6	1550	36,0	3000	40,4	4500	44,9	8000	40,6	13000	39,1	18000	36,9	32000	
33,5		200	40,7	450	40,7	600	38,7	820	39,0	1550	41,8	3000	46,9	4500	50,1	8000	45,8	13000	44,6	18000	42,3	32000	
40,1		200	44,2	450	44,2	600	46,0	820	42,7	1550	46,3	3000	50,7	4500	58,7	8000	52,7	13000	50,4	18000	45,4	32000	
45,3		200	45,8	450	45,8	600	49,8	820	46,9	1550	54,8	3000	58,1	4500	67,8	8000	56,5	13000	54,3	18000	51,9	32000	
48,9		200	56,1	450	56,1	600	60,2	820	56,6	1550	59,7	3000	67,4	4500	78,6	8000	65,5	13000	62,3	18000	58,1	32000	
53,7		200	64,1	450	64,1	600	69,6	820	61,9	1550	69,4	3000	69,5	4500	85,0	8000	74,8	13000	72,1	18000	67,2	32000	
62,0		200	73,5	450	73,5	600	82,3	820	69,6	1550	81,6	3000	80,6	4500	97,4	8000	84,4	13000	82,4	18000	77,0	32000	
70,6		200	78,9	450	78,9	600	92,3	820	76,4	1550	89,5	3000	87,2	4500	113	8000	90,9	13000	93,0	18000	82,0	32000	
79,5		200	85,6	450	85,6	600	109	820	88,1	1550	99,3	3000	99,8	4500	124	8000	105	13000	100	18000	93,4	32000	
92,1		200	97,6	450	97,6	600	118	820	101	1550	107	3000	116	4500	137	8000	121	13000	116	18000	105	32000	
99,6		200	110	450	110	600	132	820	118	1550	122	3000	127	4500	165	8000	133	13000	134	18000	119	32000	
110		200	124	450	124	600	165	820	132	1550	137	3000	141	4500	186	8000	146	13000	146	18000	129	32000	
			142	450	142	600	188	820	155	1550	160	3000	151	4500	213	8000	174	13000	161	18000	145	32000	
		153	450	153	600	204	820	184	1550	176	3000	169	4500	237	8000	195	13000	192	18000	166	32000		
		168	450	168	600			205	1550	208	3000	190	4500			224	13000	215	18000	181	32000		
								231	1550	221	3000	219	4500					247	18000				
												243	4500										

Características técnicas sujeitas a alterações sem prévio aviso
 Características técnicas sujetas a cambio sin previo aviso
 Technical data subject to change without notice.

Características Técnicas | Características Técnicas | Technical Data



Opção com flange KTR | Opción con brida compacta | Option with compact adapter for IEC motor

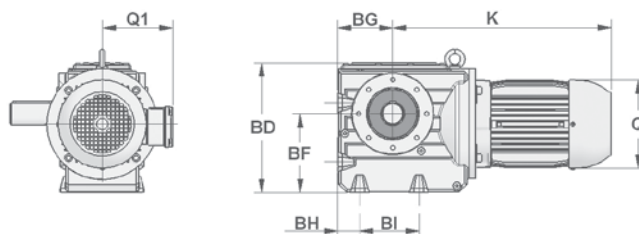


Eixos reversos a 90° (maciço ou vazado), misto de engrenagens cilíndricas com dentes helicoidais cementados e retificados e rosca sem fim, disponíveis em reduções de 7,4 a 23.000 e capacidades de 57 a 1.550 Nm (motores com potências de 0,12 a 11 kW). Fornecido com pés ou flange, ou braço de torção.

Ejes invertidos a 90°, (macizo o hueco), mezcla de engranajes cilíndricos con dientes helicoidales cementados y rectificadas, y rosca sinfin, disponibles en reducciones de 7,4 hasta 23.000 y capacidades de 57 hasta 1.550 Nm (motores con potencias de 0,12 hasta 11 kW). Suministrados con pies o brida de fijación, o brazo de torsión.

Worm geared motors and worm gear units (solid or hollow shafts), with case hardened and ground helical gears and worm gears of centrifugally cast bronze. Available in nominal ratio from 7,4 to 23,000 and nominal output torque from 57 to 1,550 Nm (power ratio 0,12 to 11 kW). Supplied with feet, flange or torque arm.

Opção com motor tipo 1 WEG | Opción con motor tipo 1 WEG | Option with direct motor type 1 WEG



Dimensões | Dimensiones | Dimensions - mm

TAM.	AG	AH	AI	AJ	AK	AL	BD	BE	BF	BG	BH	BI	BK	BL	BM	BN	BO	BP	D1	T1	U1
G51	40	110	170	8	28	25	142	60	82	63	28	63	80	8	120	23	40	90	25	28,3	8
G52	50	122	184	8	33	30	180	62	100	75	40	80	80	10	124	21	35	100	30	33,3	8
G54	60	145,5	218	8	33	30	192	72,5	112	80	35	100	100	10	145	23	35	110	30	33,3	8
G56	70	168	253	12	43	40	237	85	140	106	46	130	130	12	170	29	40	130	40	43,3	12
G58	90	212	316	14	53,5	50	282	104	180	125	50	135	135	16	208	46	70	150	50	53,8	14

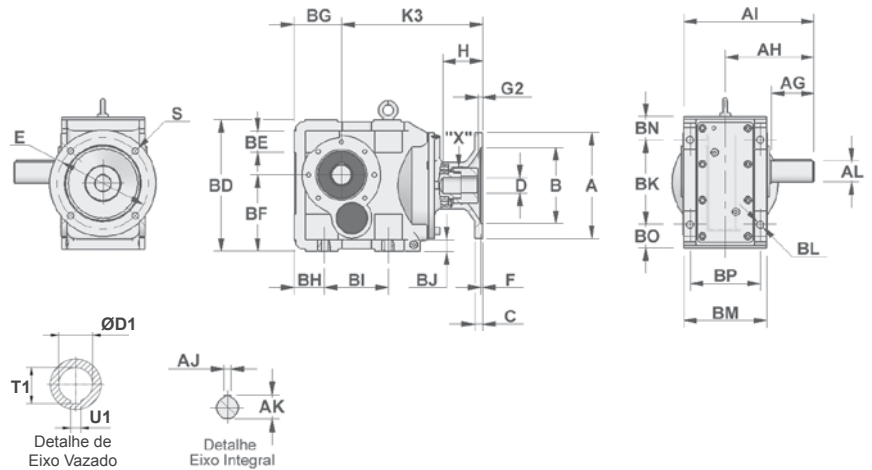
	63	71	80	90S	90L	100	112	132S	132M	160M	160L	180M	200M	200L	225	250	280
A	140	160	200	200	200	250	250	300	300	350	350	350	400	400	450	550	550
B	95-H7	110-H7	130-H7	130-H7	130-H7	180-H7	180-h7	230-H7	230-H7	250-H7	250-H7	250-H7	300-H7	300-H7	350-H7	450-H7	450-H7
C	13	14	15	15	15	16	16	17	17	24	24	24	24	24	24	22	22
D	15	15	20	25	25	29	29	39	39	44	44	44	63	63	63	80	80
E	115	130	165	165	165	215	215	265	265	300	300	300	350	350	400	500	500
F	4	4	4	4	4	5	5	5	5	6	6	6	6	6	6	6	6
G	1	1	1	1	1	1	1	1	1	1	1	1	1	1	11		
H	25	34	44	52	52	63	63	83	83	112	112	113	114	114	124		
S	10	10	12	12	12	15	15	15	15	19	19	19	19	19	19		
Q	124	139	157	177	177	198	235	274	274	317	317	360	360	402	466	491	578
Q1	113	121	130	150	150	160	180	207	207	250	250	270	294	294	368	368	463

Para as dimensões K e K3 e informações mais completas, consulte o catálogo completo no site www.wegcestari.com
 Para las dimensiones K y K3 o informaciones más completas, consulta el catálogo completo en el sitio www.wegcestari.com
 For K and K3 dimensions and further information, please consult the complete catalog in www.wegcestari.com

Características Técnicas | Características Técnicas | Technical Data



Opção com flange KTR | Opción con brida compacta | Option with compact adapter for IEC motor

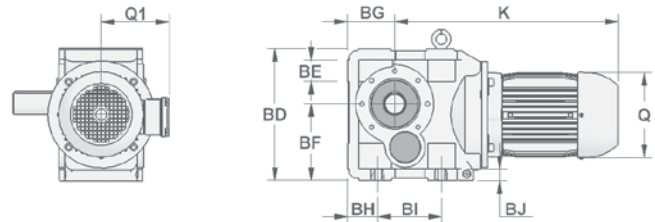


Eixos reversos a 90° (maciço ou vazado), misto de engrenagens cilíndricas com dentes helicoidais cementados e retificados, e engrenagens cônicas espirais, disponíveis em reduções de 7,3 a 20.000 e capacidades de 390 a 18.000 Nm (motores com potências de 0,12 a 55 kW). Fornecidos com pés, flange ou braço de torção.

Ejes invertidos a 90°, (macizo o hueco), mezcla de engranajes cilíndricos con dientes helicoidales cementados y rectificadas, y engranajes cónicos espirales, disponibles en reducciones de 7,3 hasta 20.000 y capacidades de 390 hasta 18.000 Nm (motores con potencias de 0,12 hasta 55 kW). Suministrados con pies, brida o brazo de torsión.

Helical bevel gear units and geared motors (solid or hollow shafts), with case hardened and ground helical gears, and hardened and lapped spiral bevel gears. Available in nominal ratio from 7,3 to 20,000 and nominal output torque from 390 to 18,000 Nm (power ratio from 0,12 to 55 kW). Supplied with feet, flange or torque arm.

Opção com motor tipo 1 WEG | Opción con motor tipo 1 WEG | Option with direct motor type 1 WEG



Dimensões | Dimensiones | Dimensions - mm

TAM.	AG	AH	AI	AJ	AK	AL	BD	BE	BF	BG	BH	BI	BJ	BK	BL	BM	BN	BO	BP	D1	T1	U1
N56	80	185	286	12	43	40	250	50	140	90	60	120	25	160	13,5	202	45	45	140	40	12	43,3
N58	100	210	314	14	53,5	50	310	50	180	112	72	150	27	200	17,5	208	55	55	165	50	14	53,8
N60	120	265	405	18	64	60	370	65	212	132	77	180	30	233	22	280	67	70	215	60	18	64,4
N62	140	305	464	20	74,5	70	450	80	265	160	85	240	35	295	26	318	80	75	240	70	20	74,9
N64	170	350	522	25	95	90	530	95	315	200	105	280	40	360	33	344	80	90	270	90	25	95,4
N66	210	415	614	28	116	110	630	115	375	225	110	350	45	420	39	398	100	110	330	100	28	106,4
N68	210	470	723	32	127	120	740	130	450	280	140	380	50	500	39	506	110	130	420	120	32	127,4

	63	71	80	90S	90L	100	112	132S	132M	160M	160L	180M	200M	200L	225	250	280
A	140	160	200	200	200	250	250	300	300	350	350	350	400	400	450	550	550
B	95-H7	110-H7	130-H7	130-H7	130-H7	180-H7	180-h7	230-H7	230-H7	250-H7	250-H7	250-H7	300-H7	300-H7	350-H7	450-H7	450-H7
C	13	14	15	15	15	16	16	17	17	24	24	24	24	24	24	22	22
D	15	15	20	25	25	29	29	39	39	44	44	44	63	63	63	80	80
E	115	130	165	165	165	215	215	265	265	300	300	300	350	350	400	500	500
F	4	4	4	4	4	5	5	5	5	6	6	6	6	6	6	6	6
G	1	1	1	1	1	1	1	1	1	1	1	1	1	1	11		
H	25	34	44	52	52	63	63	83	83	112	112	113	114	114	124		
S	10	10	12	12	12	15	15	15	15	19	19	19	19	19	19		
Q	124	139	157	177	177	198	235	274	274	317	317	360	360	402	466	491	578
Q1	113	121	130	150	150	160	180	207	207	250	250	270	294	294	368	368	463

Para as dimensões K e K3 e informações mais completas, consulte o catálogo completo no site www.wegcestar.com
 Para las dimensiones K y K3 o informaciones más completas, consulta el catálogo completo en el sitio www.wegcestar.com
 For K and K3 dimensions and further information, please consult the complete catalog in www.wegcestar.com

MAGMAX - Tamanho | *Tamaño* | Size

2 Estágios 2 Etapas de redução 2 Stages	51		52		54		56		58											
	Red.	Nm	Red.	Nm	Red.	Nm	Red.	Nm	Red.	Nm										
7,44	57	49,4	100	7,57	96	60,9	200	7,57	222	54,7	450	8,17	370	67,9	700	7,63	690	67,4	1300	
8,90	77	53,4	100	9,28	142	72,0	200	9,28	329	62,9	450	8,84	470	83,1	820	9,21	1010	71,9	1400	
10,0	83	59,0	100	10,6	162	83,8	200	10,6	376	74,4	450	10,7	585	98,3	820	10,1	1100	78,2	1550	
10,9	91	76,8	100	12,2	186	90,0	200	12,2	431	81,7	450	12,4	680	110	820	11,3	1240	85,7	1550	
11,9	100	88,7	100	14,2	200	97,6	200	14,2	450	87,8	450	14,6	800	131	820	12,4	1360	98,9	1550	
13,7	100	101	100	16,1	200	111	200	16,1	450	95,2	450	16,4	820	140	820	14,3	1550	113	1550	
15,6	100	114	100	18,2	200	126	200	18,2	450	109	450	19,4	820	158	820	16,4	1100	133	1550	
17,6	100	132	100	20,5	200	141	200	20,5	450	123	450	20,9	820	176	820	19,3	1200	148	1550	
20,4	100	143	100	24,0	200	162	200	24,8	450	138	450	22,9	820	197	820	21,4	1300	186	1550	
21,5	100	157	100	27,4	200	175	200	28,3	450	158	450	27,6	820	226	820	26,9	1550	207	1550	
24,3	100	177	100	31,4	200	192	200	32,5	450	187	450	37,8	820	268	820	30,3	1550	226	1550	
28,8	100	202	100	36,6	200	223	200	34,9	450	223	450	42,4	820	323	820	33,2	1550	266	1550	
33,3	100	227	100	41,7	200	251	200	37,8	450	251	450	50,3	820	362	820	38,3	1550	296	1550	
37,9	100	264	100	47,1	200	325	200	43,1	450	325	450	54,0	820	404	820	43,8	1550	348	1550	
42,6	100	315	100	52,9	200	350	200	48,7	450	350	450	60,7	680	461	820	51,5	1550	414	1550	
						384	200			384	450			500	820	57,3	1550	461	1550	
																		518	1550	

CONIMAX - Tamanho | *Tamaño* | Size

3 Estágios 3 Etapas de redução 3 Stages	56		58		60		62		64		66		68	
	Red.	Nm	Red.	Nm	Red.	Nm	Red.	Nm	Red.	Nm	Red.	Nm	Red.	Nm
7,31	390	8,98	980	8,11	1250	8,09	2360	9,04	3500	8,33	6200	8,47	9000	
8,15	450	10,8	1185	9,60	1330	8,74	2630	9,77	3750	9,58	7350	9,74	10650	
8,82	490	11,9	1295	10,5	1580	10,2	3070	11,4	4400	10,3	7900	10,5	11450	
10,7	590	13,3	1456	12,2	2000	11,8	3550	13,2	5100	11,9	9100	12,1	13250	
11,8	650	16,3	1550	13,6	2400	13,5	4470	13,6	5800	13,6	10400	13,8	15150	
13,1	720	17,8	1550	16,2	2500	14,6	4500	14,7	6200	15,3	9500	16,6	17350	
14,2	790	20,0	1550	17,6	3000	17,1	4500	17,2	7270	17,5	13000	17,8	18000	
17,2	820	21,9	1550	20,5	3000	19,8	4500	19,9	8000	21,8	13000	20,6	18000	
19,9	820	25,3	1550	24,1	3000	23,0	4500	23,1	8000	24,9	13000	23,6	18000	
23,5	820	28,9	1550	26,4	3000	24,8	4500	25,0	8000	28,1	13000	26,6	16500	
29,8	820	34,1	1550	29,3	3000	28,4	4500	28,6	8000	30,3	13000	28,6	17000	
33,3	820	41,2	1550	31,7	3000	33,0	4500	33,8	8000	35,0	13000	33,1	18000	
36,0	820	45,1	1550	34,5	3000	34,6	4500	39,6	8000	41,9	13000	39,6	18000	
43,5	820	50,7	1550	40,9	3000	40,5	4500	45,7	8000	45,0	13000	42,5	18000	
50,3	820	55,6	1550	44,6	3000	46,7	4500	53,0	8000	52,1	13000	49,2	18000	
59,5	820	64,2	1550	51,8	3000	54,2	4500	57,3	8000	59,5	13000	56,2	18000	
66,8	820	73,3	1550	60,9	3000	58,6	4500	65,6	8000	72,3	13000	63,5	18000	
79,2	820	86,1	1550	74,1	3000	67,1	4500	76,2	8000	83,6	13000	68,4	18000	
85,1	820	95,9	1550	80,1	3000	77,9	4500	83,3	8000	96,5	13000	79,0	18000	
95,5	820	113	1550	91,2	3000	85,2	4500	92,7	8000	106	13000	91,2	18000	
107	820	120	1550	102	3000	102	4500	99,4	8000	116	13000	99,7	18000	
119	820	134	1550	119	3000	114	4500	111	8000	138	13000	110	18000	
136	820	150	1550	132	3000	128	4500	125	8000	155	13000	131	18000	
148	820	168	1550	155	3000	147	4500	144	8000	178	13000	147	18000	
				165	3000	163	4500	160	8000			168	18000	

Características técnicas sujeitas a alterações sem prévio aviso
 Características técnicas sujetas a cambio sin previo aviso
 Technical data subject to change without notice.

Linha de Motorreductores Dedicados

Línea de Motorreductores Dedicados

Dedicated Line Geared Motors

WELL



Características / Características / Features

- Vedação Taconite / Retenores Viton com mola inoxidável / Cromo duro / Pintura anti-corrosiva (A3) Óleo sintético / Plaqueta de aço inoxidável Bujão magnético / Opcional: Sensor de vibração
- Protección tipo taconite / Reten en Viton y resorte en acero inoxidable / Cromo duro / Pintura anticorrosiva (A3) / Aceite sintético / Placas en acero inoxidable Tapón Magnético / Opcional: Sensor de vibración
- Labyrinth Seal / Radialseal: Viton And Stainless Steel Spring Available / Chrome Plating / Anti-Corrosion Painting / Synthetic Lubricant Oil / Stainless Steel Nameplate / Magnetic Plug
Optional: Vibration Sensor

Aplicações / Aplicaciones / Application

- Indústria química/petroquímica / Indústria siderúrgica / Indústria papel e celulose
- Industria química/petroquímica / Acero / Industria de papel y celulosa
- Chemical/Refining Industry / Siderurgy Industry / Pulp And Paper Industry

WASH



Características / Características / Features

- Retenores Viton com mola inoxidável / Cromo duro Plaqueta de aço inoxidável / Parafusos inoxidáveis ou bicromatizados / Pintura Nobac
Opcional: Óleo alimentício
- Reten en Viton y resorte en acero inoxidable / Cromo duro / Pintura Nobac / Pernos en acero inoxidable o bicromatizados / Placas en acero inoxidable
Opcional: Aceite alimenticio
- Radialseal: Viton And Stainless Steel Spring Available Chrome Plating / Stainless Steel Nameplate / Stainless Steel or Geomet Coating Bolts / Weg Nobac Coating (Anti-Microbial Paint)
Optional: Food-Grade Lubricant Oil

Aplicações / Aplicaciones / Application

- Indústria alimentícia / Indústria farmacêutica
- Industria Alimentaria / Industria Farmacéutica
- Food Industry / Pharmaceutical Industry

MAGNET



Características / Características / Features

- Plaqueta de aço inoxidável / Extra alto rendimento Opcional: Conforme aplicação
- Placas en acero inoxidable / Rendimiento extra alto Opcional: Conforme la aplicación
- Stainless Steel Nameplate / Extra high yield
Optional: According To Application

Aplicações / Aplicaciones / Application

- Bombas centrífugas / Elevadores / Ventiladores / Exaustores / Esteiras transportadoras
- Bombas centrífugas / Ascensores / Ventiladores / Cinta transportadora
- Centrifugal Pumps / Elevators / Fans / Exhaustors / Conveyors Belts

MINING



Características / Características / Features

- Vedação Taconite / Retenores Viton com mola inoxidável / Cromo duro / Pintura anti-corrosiva (A3) Plaqueta de aço inoxidável / Bujão magnético Válvula globo / Prolongador do respiro Opcional: Sensor de vibração
- Protección tipo taconite / Reten en Viton y resorte en acero inoxidable / Cromo duro / Pintura anticorrosiva (A3) / Aceite sintético / Placas en acero inoxidable Tapón Magnético / Válvula globo / Prolongador de respiro
Opcional: Sensor de vibración
- Labyrinth Seal / Radialseal: Viton And Stainless Steel Spring Available / Chrome Plating / Anti-Corrosion Painting / Stainless Steel Nameplate / Magnetic Plug Globe Valve / Breather Plug Extension
Optional: Vibration Sensor

Aplicações / Aplicaciones / Application

- Mineração / Indústria de transformação
- Minería / Industria de transformación
- Mining Industry / Processing Industry

DIP



Características / Características / Features

- Caixa de ligação - Normas NR-10 e NR-12 / Cromo duro / Plaqueta de aço inoxidável / Pintura Nobac / Opcional: Bucha cônica para destravamento
- Caja de conexión atendiendo a las Normas NR-10 y NR-12 (Normas Brasileñas) / Cromo duro Pintura Nobac / Placas en acero inoxidable
Opcional: Anillo cónico de desmontaje
- Terminal Box According To Brazilian Standards NR-10 and NR-12 / Chrome Plating / Stainless Steel Nameplate
Weg Nobac Coating (Anti-Microbial Paint)
Taper Bushing

Aplicações / Aplicaciones / Application

- Processamento de grãos e cereais / Fibra têxtil Tinta em pó / PVC e polímeros / Papel e celulose
- Procesamiento de granos y cereales / Fibra Textil Tinta en polvo / PVC y polímeros / Papel y Celulosa
- Grain And Cereals Processing / Textile Fibers Powder Coating / Polymers / Pulp And Paper Industry

PREMIUM



Características / Características / Features

- Atende a eficiência mínima da 2ª Portaria nº 553 da Lei de Eficiência Energética nº 10295 / Melhor eficiência na refrigeração do motor Caixa de ligação com maior volume Opcional: Wise maintenance
- Atiende a la eficiencia mínima de la 2ª Ordenanza nº 553 de la Ley de Eficiencia Energética nº 10295 (Normas Brasileñas) / Mejor eficiencia en la refrigeración del motor / Caja de conexión con mayor volumen
Opcional: Wise maintenance
- Level Of Energy Efficiency According To Governmental Law 10295 / Fan And Fan Cover Designed For Efficient Cooling
Terminal Box Repositioned On Larger Frames To Allow Better Airflow
Optional: Wise Maintenance

Aplicações / Aplicaciones / Application

- Para todas as aplicações
- Para todas las aplicaciones
- For all applications



FÁBRICA:

Rod. Monte Alto/Vista Alegre, km 3
Monte Alto | SP | Brasil | 15910-000

VENDAS | (16) 3244-1000 | vendas@cestari.com.br
SERVICE | (16) 3244-1020 | service@cestari.com.br
SAC | (16) 3244-1018 | sac@cestari.com.br
www.wegcestari.com

Distribuidor | Representante / *Distributor | Dealer*