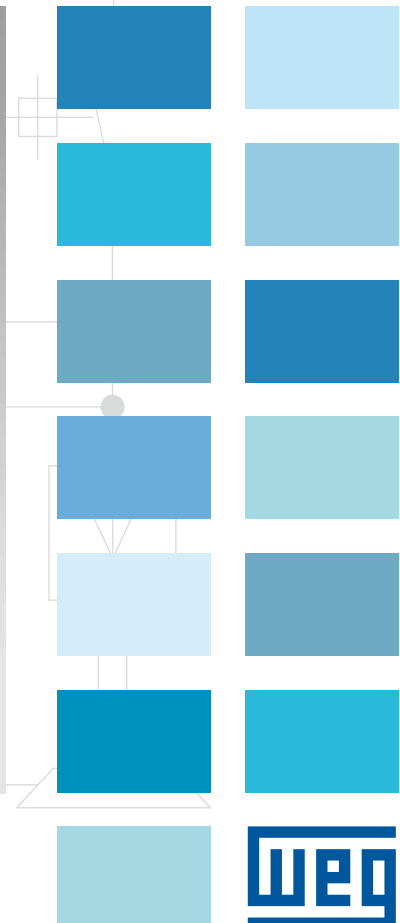
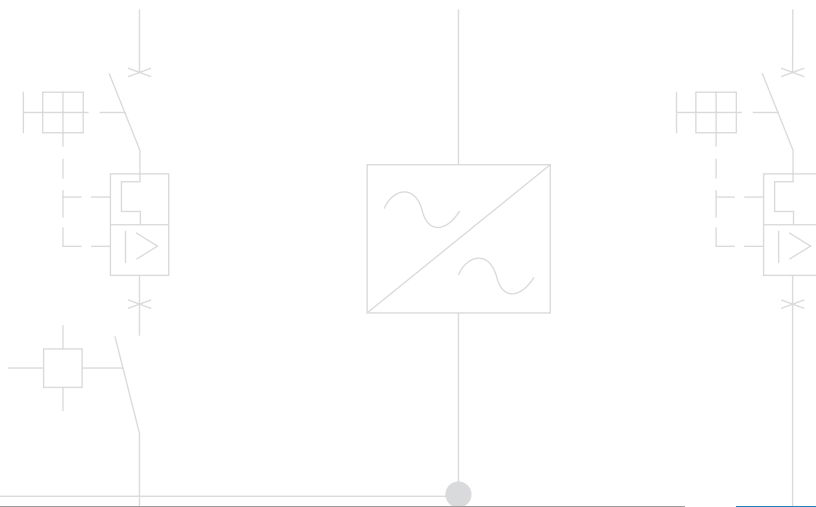


# CFW10

## Inversor de Frequência

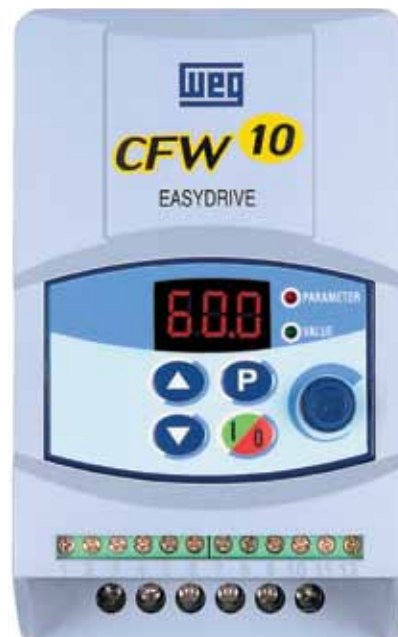


## CFW10 – Inversor de frequência

Destinado ao controle e variação da velocidade de motores elétricos de indução trifásicos, o CFW10 reúne design moderno com tecnologia mundial, simplicidade de programação, operação e alto grau de compactação. Possui recursos otimizados de software e interface de operação local, que o habilitam para aplicações de controles de processo e máquinas industriais.

### Características

- Instalação simplificada, programação flexível e fácil operação
- Dimensões compactas, ótimo custo benefício
- Modelos standard, Clean, Plus e Cold-Plate
- Controle escalar (V/F) linear ou quadrático ajustável
- Tensão de alimentação / Corrente nominal de saída:  
110-127 Vca monofásica: 1,6 a 4,0 A (0,25 a 1,0 cv)  
200-240 Vca monofásica: 1,6 a 10,0 A (0,25 a 3,0 cv)  
200-240 Vca trifásica: 1,6 a 15,0 A (0,25 a 5,0 cv)
- 4 entradas digitais, 1 saída digital a relé programável (\*)
- 1 entrada analógica isolada (\*)
- Interface de operação com diagnóstico e display de LED com 3 dígitos
- IGBT de frenagem
- IP20
- Funções de controle: rampa linear ou S na aceleração e desaceleração, ajuste manual de torque, compensação de escorregamento, potenciômetro eletrônico, regulador PID, até 8 velocidades fixas pré-configuradas, JOG, frenagem CC
- Funções de diagnóstico: sobrecorrente na saída, sobrecarga no motor, sobretemperatura no dissipador, curto-circuito na saída, defeito externo



CFW10 – modelo Plus

Produto beneficiado  
pela Lei da Informática.  
I.P.I REDUZIDO

Nota: (\*) Modelo Clean não tem entrada analógica nem saída digital

### Aplicações

- Bombas centrífugas
- Bombas dosadoras de processo
- Ventiladores / Exaustores
- Agitadores / Misturadores
- Esteiras transportadoras
- Mesas de rolos
- Secadores
- Filtros rotativos
- Máquinas de corte e solda
- Multimotores

### Certificações



## Codificação

1	2	3	4	5	6	7	8	9	10	11
CFW10	0152	T	2024	P	0	PL	-	-	-	Z

### 1- Inversor de frequência CFW10

CFW10
-------

### 2- Corrente nominal de saída

Corrente nominal de saída	Tensão de alimentação (50-60 Hz)		
	Monofásica		Trifásica
	110-127 Vca	200-240 Vca	200-240 Vca
0016	1,6	1,6	1,6
0026	2,6	2,6	2,6
0040	4,0	4,0	4,0
0073	-	7,3	7,3
0100	-	10,0	10,0
0152	-	15,0	15,0

### 3- Fases da tensão de alimentação

S	Monofásica
T	Trifásica

### 4 - Tensão de alimentação

1112	110-127 Vca
2024	200-240 Vca

### 5- Idioma do manual

P	Português
E	Inglês
S	Espanhol
G	Alemão

### 6 - Opcionais

S	Sem opcionais
O	Com opcionais

### 7- Cartão de controle

00	Standard
CL	Clean
PL	Plus (c/ potenciômetro)
CL	Cold Plate

onde:

Standard: com I/Os digitais e analógicos sem potenciômetro

Clean: sem entrada analógica e saída digital

Plus: standard com potenciômetro

Cold plate: montagem em superfície de dissipação

### 8- Filtro EMC built-in\*

00	Não tem
FA	C/ filtro EMC (classe A)

\* Opção indisponível para modelos trifásicos (T)

### 9- Hardware especial

00	Não tem
Hx	Hardware especial (versão x)
CP	Dissipador (versão Cold Plate)

### 10- Software especial

00	Não tem
Sx	Software especial (versão x)

### 11- Final do código

Z	Final do código
---	-----------------

Importante:

IGBT para frenagem reostática disponível somente nos modelos com corrente nominal de saída:

Monofásicos 110-127 Vca: 0040 (4,0 A)

Monofásicos 200-240 Vca: 0073 (7,3 A) e 0100 (10,0 A)

Trifásicos 200-240 Vca: 0100 (10,0 A) e 0152 (15,2 A)

## Especificação

### Modelo Standard

Tensão de alimentação (Vca)		Inversor de frequência CFW10			Motor máximo aplicável (*)		
		Referência	Tamanho	Corrente nominal de saída (A)	Tensão de alimentação (Vca)	Potência	
						(cv)	(kW)
127	Monofásica	CFW100016S1112PSZ	1	1,6	220	0,25	0,18
		CFW100026S1112PSZ		2,6		0,5	0,37
		CFW100040S1112PSZ	2	4		1	0,75
CFW100016S2024PSZ		1	1,6	0,25		0,18	
CFW100026S2024PSZ			2,6	0,5		0,37	
CFW100040S2024PSZ			4	1		0,75	
220	Monofásica	CFW100073S2024PSZ	2	7,3	2	1,5	
		CFW100100S2024PSZ	3	10	3	2,2	
		CFW100016T2024PSZ	1	1,6	220	0,25	0,18
		CFW100026T2024PSZ		2,6		0,5	0,37
		CFW100040T2024PSZ		4		1	0,75
		CFW100073T2024PSZ		7,3		2	1,5
CFW100100T2024PSZ	2	10		3		2,2	
CFW100152T2024PSZ	3	15	5	3,7			

Nota: (\*) As potências dos motores são apenas orientativas, válidas para motores WEG standard de IV pólos, frequência de 60 Hz, tensão de 127 ou 220 Vca. O dimensionamento deve ser feito em função da corrente nominal do motor utilizado, que deve ser menor ou igual a corrente nominal de saída do CFW10.

## Especificação

### Modelo Plus – Mesma configuração do modelo standard com potenciômetro

Tensão de alimentação (Vca)		Inversor de frequência CFW10			Motor máximo aplicável (*)		
		Referência	Tamanho	Corrente nominal de saída (A)	Tensão de alimentação (Vca)	Potência	
						(cv)	(kW)
127	Monofásica	CFW100016S1112POPLZ	1	1,6	220	0,25	0,18
		CFW100026S1112POPLZ		2,6		0,5	0,37
		CFW100040S1112POPLZ		4		1	0,75
220		1	CFW100016S2024POPLZ	1,6		0,25	0,18
			CFW100026S2024POPLZ	2,6		0,5	0,37
			CFW100040S2024POPLZ	4		1	0,75
		2	CFW100073S2024POPLZ	7,3		2	1,5
3		CFW100100S2024POPLZ	10	3		2,2	
220		Trifásico	CFW100016T2024POPLZ	1		1,6	220
	CFW100026T2024POPLZ		2,6		0,5	0,37	
	CFW100040T2024POPLZ		4		1	0,75	
	CFW100073T2024POPLZ		7,3	2	1,5		
	2		CFW100100T2024POPLZ	10	3	2,2	
	3		CFW100152T2024POPLZ	15	5	3,7	

### Modelo Clean – Mesma configuração do modelo Standard, sem saída digital, sem saída analógica, sem potenciômetro

Tensão de alimentação (Vca)		Inversor de frequência CFW10			Motor máximo aplicável (*)		
		Referência	Tamanho	Corrente nominal de saída (A)	Tensão de alimentação (Vca)	Potência	
						(cv)	(kW)
127	Monofásica	CFW100016S1112POCLZ	1	1,6	220	0,25	0,18
		CFW100026S1112POCLZ		2,6		0,5	0,37
		CFW100040S1112POCLZ		4		1	0,75
220		1	CFW100016S2024POCLZ	1,6		0,25	0,18
			CFW100026S2024POCLZ	2,6		0,5	0,37
			CFW100040S2024POCLZ	4		1	0,75
		2	CFW100073S2024POCLZ	7,3		2	1,5
3		CFW100100S2024POCLZ	10	3		2,2	
220		Trifásico	CFW100016T2024POCLZ	1		1,6	220
	CFW100026T2024POCLZ		2,6		0,5	0,37	
	CFW100040T2024POCLZ		4		1	0,75	
	CFW100073T2024POCLZ		7,3	2	1,5		
	2		CFW100100T2024POCLZ	10	3	2,2	
	3		CFW100152T2024POCLZ	15	5	3,7	

### Modelo Cold Plate – para montagem em superfície de dissipação<sup>(1)</sup>

Tensão de alimentação (Vca)		Inversor de frequência CFW10			Motor máximo aplicável (*)			
		Referência	Tamanho	Corrente nominal de saída (A)	Tensão de alimentação (Vca)	Potência		
						(cv)	(Kw)	
127	Monofásica	CFW100016S1112POCPZ	Consulte o manual do usuário	1,6	220	0,25	0,18	
		CFW100026S1112POCPZ		2,6		0,5	0,37	
		CFW100040S1112POCPZ		4		1	0,75	
220		1		CFW100016S2024POCPZ		1,6	0,25	0,18
				CFW100026S2024POCPZ		2,6	0,5	0,37
				CFW100040S2024POCPZ		4	1	0,75
		2		CFW100073S2024POCPZ		7,3	2	1,5
3		CFW100100S2024POCPZ		10		3	2,2	
220		Trifásico		CFW100016T2024POCPZ		Consulte o manual do usuário	1,6	220
	CFW100026T2024POCPZ		2,6	0,5	0,37			
	CFW100040T2024POCPZ		4	1	0,75			
	CFW100073T2024POCPZ		7,3	2	1,5			
	2		CFW100100T2024POCPZ	10	3		2,2	
	3		CFW100152T2024POCPZ	15	5		3,7	

(1) Para aplicações com a versão "Cold Plate" consulte o departamento de vendas e o manual do usuário do CFW10.

Nota: (\*) As potências dos motores são apenas orientativas, válidas para motores WEG standard de IV pólos, frequência de 60 Hz, tensão de 127 ou 220 Vca. O dimensionamento deve ser feito em função da corrente nominal do motor utilizado, que deve ser menor ou igual a corrente nominal de saída do CFW10.

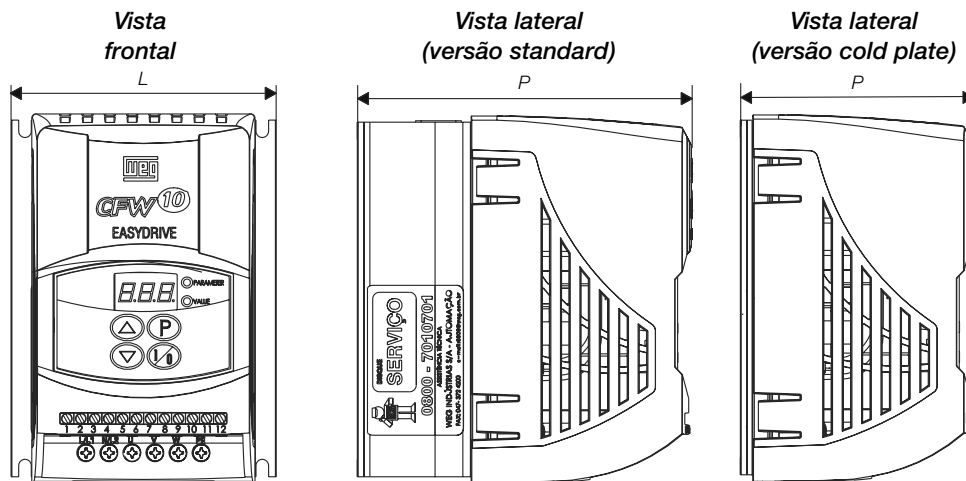
## Acessórios

### Reatância de rede

Características técnicas			Corrente de entrada do CFW10	Instalação na tensão de alimentação de entrada
Nominal	Sobrecarga	Corrente térmica I <sub>th</sub>		
Indutância / corrente	Indutância / corrente			
<b>Alimentação monofásica 110-127 Vca (50-60 Hz)</b>				
Sob consulta				
<b>Alimentação monofásica 220-240 Vca (50-60 Hz)</b>				
3744 µH / 3,6 A	1872 µH / 5,4 A	4,3 A	3,5 A	CFW100016S2024...
4487 µH / 5,2 A	2243 µH / 7,8 A	6,2 A	5,7 A	CFW100026S2024...
2845 µH / 8,2 A	1423 µH / 12,3 A	9,8 A	8,8 A	CFW100040S2024...
1598 µH / 14,6 A	799 µH / 22 A	17,5 A	16,0 A	CFW100073S2024...
1167 µH / 20,0 A	589 µH / 30 A	24,0 A	22,0 A	CFW100100S2024...
<b>Alimentação trifásica 220-240 Vca (50-60 Hz)</b>				
8425 µH / 1,6 A	4212 µH / 2,4 A	1,8 A	2,0 A	CFW100016T2024...
5185 µH / 2,6 A	2592 µH / 3,9 A	2,9 A	3,1 A	CFW100026T2024...
3370 µH / 4,0 A	1685 µH / 6,0 A	4,4 A	4,8 A	CFW100040T2024...
1926 µH / 7,3 A	963 µH / 10,50 A	7,7 A	8,6 A	CFW100073T2024...
1348 µH / 10,0 A	674 µH / 15 A	11,0 A	12,0 A	CFW100100T2024...
843 µH / 16 A	421 µH / 24 A	17,6 A	18,0 A	CFW100152T2024...

Nota: Os modelos de reatância de rede trifásicas podem ser utilizados tanto na entrada da tensão de alimentação quanto na saída do CFW10. Para maiores informações consulte o departamento de vendas.

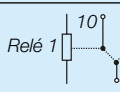
## Dimensões



CFW10 – Modelos: Standard, Clean, Plus					
Tensão de alimentação	Tamanho	Dimensões (mm)			Peso (kg)
		Largura (L)	Altura (H)	Profundidade (P)	
110-127 Vca Monofásica	1	95	132	121	0,9
	2	115	161	122	1,5
200-240 Vca Monofásica	1	95	132	121	0,9
	2	115	161	122	1,5
	3	115	191	122	1,8
200-240 Vca Trifásica	1	95	132	121	0,9
	2	115	161	122	1,5
	3	115	191	122	1,8

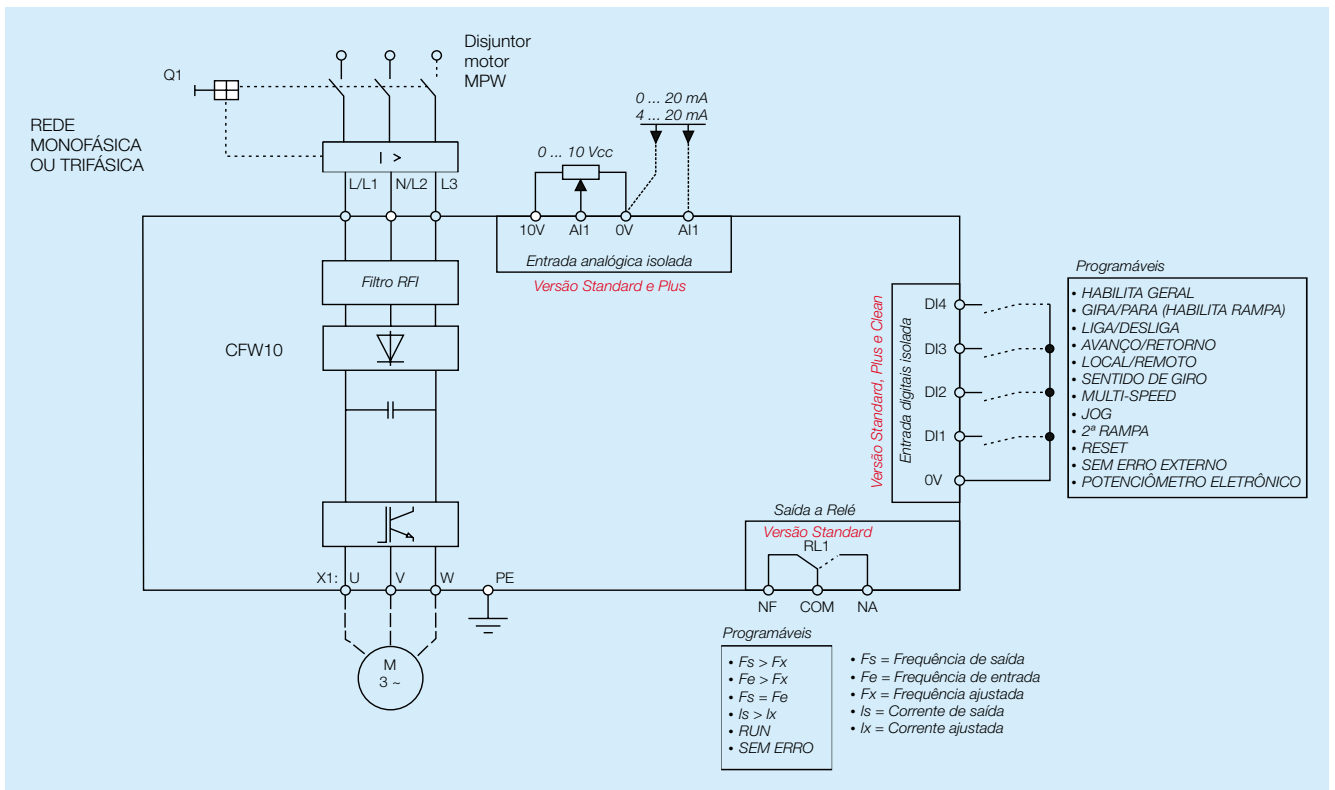
CFW10 – Modelo: Cold Plate					
Tensão de alimentação	Tamanho	Dimensões (mm)			Peso (kg)
		Largura (L)	Altura (H)	Profundidade (P)	
110-127 Vca Monofásica	1	100	132	82	0,7
	2	120	161	82	1,0
200-240 Vca Monofásica	1	100	132	82	0,7
	2	120	161	82	1,0
	3	120	191	82	1,2
200-240 Vca Trifásica	1	100	132	82	0,7
	2	120	161	82	1,0
	3	120	191	82	1,2

## Características Técnicas

Modelo CFW10		Standard	Clean	Plus
Alimentação	Tensão	Monofásica	110-127 Vca (-15%, + 10%)	
		Trifásica	200-240 Vca (-15%, + 10%)	
	Sobretensões	Categoria III (EN 61010/UL 508C)		
	Tensões Transientes	De acordo com as sobretensões: Categoria III (EN 61010/UL 508C)		
	Frequência	50-60 Hz (-2%, +2%)		
Grau de proteção		IP 20		
Condições Ambiente	Temperatura	0° a 50° C (exceto para modelo de 15,0 A e com Efiltro EMC, em que a temperatura é 0° a 40° C)		
	Umidade	5% a 90% sem condensação		
	Altitude	De 1000 m até 4000 m com redução de 10%/ 1000 m na corrente nominal.		
Controle	Método	Escalar - V/F linear ou quadrático		
Performance	Controle V/F	Regulação de velocidade: 1% da corrente nominal		
	Sobrecarga admissível	150% durante 1 min a cada 10 min (1,5 x 1 nom)		
	Variação de frequência	0-300 Hz		
	Tensão no link CC para atuação da frenagem reostática	Inversores com frenagem aplicável alimentados em 110 a 127 Vca: 411 Vcc		
	Fator de deslocamento	Inversores com frenagem aplicável alimentados em 200 a 240 Vca: 366 Vcc		
Entradas	Analogicas	Em corrente 0 a 20 mA ou 4 a 20 mA Impedância: 500 Ohms Resolução: 7bits; Em tensão 0 a 10 Vcc Impedância: 100 k Ohms olução: 7bits Tensão máxima de entrada: 30 Vcc	-	Em corrente 0 a 20 mA ou 4 a 20 mA Impedância: 500 Ohms Resolução: 7bits; Em tensão 0 a 10 Vcc Impedância: 100 k Ohms olução: 7bits Tensão máxima de entrada: 30 Vcc
	Digitais	4 entradas digitais isoladas; Nível altomínimo: 10 Vcc; Nível alto máximo: 30 Vcc ; Nível baixo máximo: 3 Vcc; Corrente de entrada: -11 mA@0 Vcc; Corrente de entrada máxima: -20 mA		
Saídas	Relé	1 Saída programável, 1 Contato reversível (NANF)	-	1 Saída programável, 1 Contato reversível (NANF)
		Capacidade dos contatos: 0,5 A / 250 Vca 1,0 A / 125 Vca 2,0 A / 30 Vcc		Capacidade dos contatos: 0,5 A / 250 Vca 1,0 A / 125 Vca 2,0 A / 30 Vcc
Segurança	Proteções	Sobrecorrente/curto-circuito na saída; Subtensão e sobretensão na potência; Sobretemperatura na potência Sobrecarga na saída (Ixt); Defeito externo; Erro de programação; Defeito no inversor		
Interface Homem-Máquina	Modelo Stardard	4 teclas: Gira/Pára, Incrementa, Decrementa e Programação		
		Display de LEDs (7 segmentos) com 3 dígitos LEDs para indicação do parâmetro e conteúdo Permite acesso/alteração de todos os parâmetros Precisão das indicações: - corrente: 10% da corrente nominal; - resolução tensão: 1 V ; - resolução de frequência: 0,1 Hz		
Conformidades / Normas	Grau de poluição	2 (conforme EN50178 e UL508C)		
	Baixa tensão	LVD 73/23/EEC - Diretiva de baixa tensão / UL 508C		
	IEC 146	Inversores e semicondutores		
	UL 508 C	Equipamentos para conversão de energia		
	EN 50178	Equipamentos eletrônicos para uso e instalação de potência		
	EN 61010	Requisitos de segurança para equipamentos elétricos para uso em controle		
	EMC Diretiva 89/336/EEC	Compatibilidade Eletromagnética - Ambiente industrial (filtro opcional) modelos monofásicos		
	EN 61800-3	Compatibilidade Eletromagnética - EMC emissão e imunidade		
	IEC 61000-4-2	Descarga eletrostática (ESD): 6 kW de descarga por contato		
	IEC61000-4-3	Campo magnético de rádio frequência: 80 a 1000 MHz; 10 V/m; 80% AM (1 kHz)		
IEC61000-4-4	Transientes Rápidos ("Fast Transient-Burst"): 4 kV/2.5 kHz (ponteira capacitiva) cabos de entrada; 2 kV/5 kHz cabos de controle; 2 kV/5 kHz (ponteira capacitiva) cabo do motor.			
IEC61000-4-5	Surto: 1.2/50 micro seg, 8/20 micro seg; 1 kV acoplamento linha-linha; 2 kV acoplamento linha-terra			
IEC61000-4-6	ImunidadeConduzida ("Conducted Radio-FrequencyCommonMode"): 0.15 a 80 MHz; 10 V; 80%AM (1 kHz) - cabos do motor, de controle e da HMI remota			
Certificações	UL (EUA) e cUL (Canadá)	Underwrites Laboratories Inc		
	CE (Europa)	Comunidade Européia		
	IRAM (Argentina)	Instituto Argentino de Normalização		
	C-Tick (Austrália)	Australian Communications Authority		
Recursos	Funções especiais	Senha de habilitação para programação		
		Auto-diagnóstico de defeitos e auto-reset		
		Proteção de sobrecarga do motor e máxima corrente de saída		
		Indicação de grandeza específica (programável)		
		Compensação de escorregamento do motor: compensação da queda de rotação do motor devido a aplicação da carga		
		Curva V/F linear e quadrática ajustáveis		
		Rampa tipo "S" para redução de choques mecânicos e dupla rampa		
		Frenagem CC (corrente contínua)		
		Frenagem reostática (mecânica 2 e 3)		
		Até 8 velocidades pré-programadas (multi-speed)		
		Seleção dos valores máximos e mínimos para a frequência de saída do motor		
		Seleção de sentido de rotação		
		"Boost" de torque (compensação da curva I x R) manual e automática		
		Aplicação multi-motores: mais de um motor é acionado por um inversor simultaneamente		
		Regulador PID		

# Blocodiagrama

## Exemplo de ligação do CFW10



Nota: Para maiores detalhes consulte o manual do usuário





WEG Equipamentos Elétricos S.A.  
Jaraguá do Sul - SC  
Fone (47) 3276-4000 - Fax (47) 3276-4020  
São Paulo - SP  
Fone (11) 5053-2300 - Fax (11) 5052-4212  
automacao@weg.net  
[www.weg.net](http://www.weg.net)

